




# Dell PowerEdge VRTX 시작 안내서

규정 모델: E22S and HHB  
규정 유형: E22S001 and HHB Series



# 주, 주의 및 경고

-  **노트:** "주"는 컴퓨터를 보다 효율적으로 사용하는 데 도움을 주는 중요 정보를 제공합니다.
-  **주의:** "주의"는 하드웨어 손상이나 데이터 손실의 가능성을 설명하며, 이러한 문제를 방지할 수 있는 방법을 알려줍니다.
-  **경고:** "경고"는 재산상의 피해나 심각한 부상 또는 사망을 유발할 수 있는 위험이 있음을 알려줍니다.

© 2013 Dell Inc.

본 설명서에 사용된 상표인 Dell™, Dell 로고, Dell Boomi™, Dell Precision™, OptiPlex™, Latitude™, PowerEdge™, PowerVault™, PowerConnect™, OpenManage™, EqualLogic™, Compellent™, KACE™, FlexAddress™, Force10™ 및 Vostro™는 Dell Inc.의 상표입니다. Intel®, Pentium®, Xeon®, Core® 및 Celeron®은 미국 및 기타 국가에서 사용되는 Intel Corporation의 등록 상표입니다. AMD®는 Advanced Micro Devices, Inc.의 등록 상표이며 AMD Opteron™, AMD Phenom™ 및 AMD Sempron™은 Advanced Micro Devices, Inc.의 상표입니다. Microsoft®, Windows®, Windows Server®, Internet Explorer®, MS-DOS®, Active Directory® 및 Windows Vista®는 미국 및/또는 기타 국가에서 사용되는 Microsoft Corporation의 상표 또는 등록 상표입니다. Red Hat® 및 Red Hat Enterprise Linux®는 미국 및/또는 다른 국가에서 Red Hat, Inc.의 등록 상표입니다. Novell®은 등록 상표이며, SUSE®는 미국 및 다른 국가에서 Novell Inc.의 상표입니다. Oracle®은 Oracle Corporation 및/또는 그 계열사의 등록 상표입니다. Citrix®, Xen®, XenServer® 및 XenMotion®은 미국 및/또는 다른 국가에서 Citrix Systems, Inc.의 등록 상표 또는 상표입니다. VMware®®, Virtual SMP®, vMotion®, vCenter® 및 vSphere®는 미국 또는 기타 국가에서 사용되는 VMWare, Inc.의 등록 상표 또는 상표입니다. IBM®은 International Business Machines Corporation의 등록 상표입니다.

2013 - 04

Rev. A00

# 설치 및 구성

⚠ 경고: 다음 절차를 수행하기 전에 서버 모듈 또는 인클로저와 함께 제공되는 안전 지침을 검토하십시오.

## 시스템 포장 풀기

⚠ 경고: 시스템을 들어 올려야 할 경우에는 다른 사람의 도움을 받으십시오. 부상을 피하려면 혼자 힘으로 시스템을 들어 올리지 마십시오.

인클로저와 서버 모듈을 풀고 각 품목을 확인합니다.

## 시스템 전기 정격 레이블 찾기

시스템을 설치하기 전에 정보 태그에서 제공된 시스템에 대한 전기 정격 정보를 읽어보십시오. 또한, 정보 태그에는 시스템에 대한 전세계 규정 기관 표시가 있습니다.

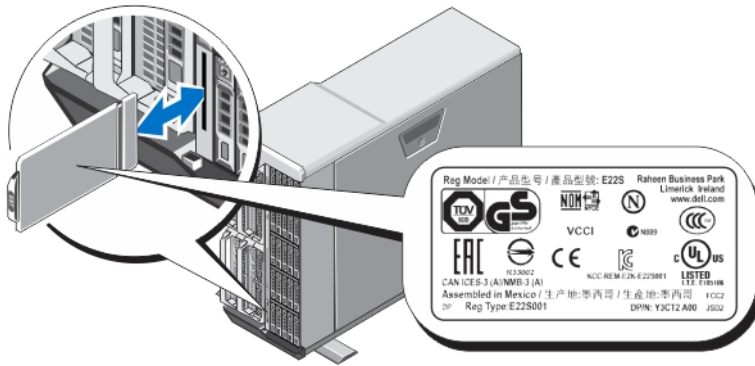


그림 1. 전기 정격 레이블 찾기

## 타워 시스템 고정

타워 시스템의 바닥에는 바깥 쪽으로 확장하여 시스템을 적절히 안정화할 수 있는 네 개의 다리가 있습니다. 옵션으로 제공되는 바퀴로 시스템의 다리를 교체할 수 있습니다. 바퀴 설치에 대한 자세한 정보는 [dell.com/poweredgemanuals](http://dell.com/poweredgemanuals) 의 *Dell PowerEdge VRTX* 소유자 매뉴얼을 참조하십시오.

⚠ 경고: 시스템 다리를 확장하지 않으면 시스템이 넘어질 위험이 있으며 이로 인해 부상을 입거나 시스템이 손상될 수 있습니다.

⚠ 주의: 바퀴가 시스템에 고정되지 않으면 진동이 발생하여 시스템이 손상될 수 있습니다.

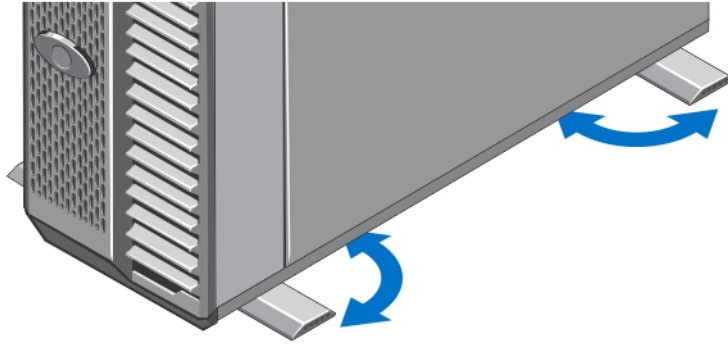


그림 2. 타워 시스템의 다리 확장

## 선택 사항 — 랙 구성

랙 구성(선택 사항)을 사용하는 경우 시스템과 함께 제공되는 랙 설치 지침과 안전 지침에 따라 레일을 조립하고 랙에 시스템을 설치하십시오.

**노트:** 시스템의 랙 모드 전환에 관한 정보는 [dell.com/poweredge manuals](http://dell.com/poweredge manuals)의 *Dell PowerEdge VRTX* 소유자 매뉴얼을 참조하십시오.

## 서버 모듈 설치

**주의:** 적절한 열 조건을 유지하려면 비어 있는 모든 서버 슬롯에 블랭크를 설치합니다.

**노트:** 인클로저는 해당 인클로저에 대해 구성된 Dell PowerEdge M520 및 M620 서버 모듈만 지원하며, 서버 모듈의 **PCIe** 라고 표시된 라벨로 확인할 수 있습니다. 인클로저에 구성되지 않은 PowerEdge M520 및 M620 서버 모듈을 설치하는 경우 오류 메시지가 표시됩니다. 인클로저의 서버 모듈 구성에 대한 자세한 정보는 [dell.com/poweredge manuals](http://dell.com/poweredge manuals)의 *Dell PowerEdge VRTX* 소유자 매뉴얼을 참조하십시오.

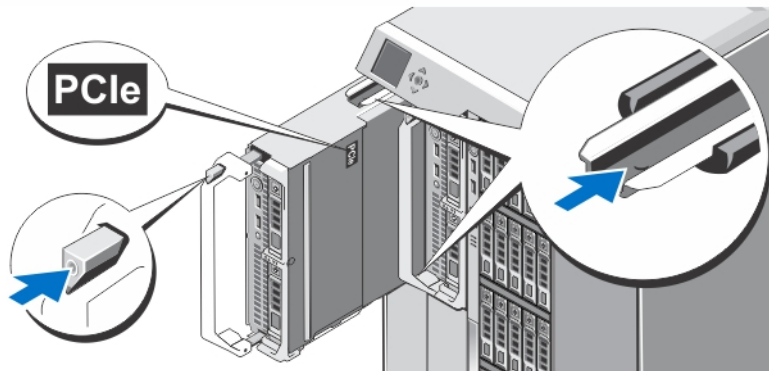


그림 3. 서버 모듈 설치

슬롯 1부터 서버 모듈을 인클로저에 밀어 넣습니다. 서버 모듈이 확실하게 장착되면 핸들을 닫힌 위치로 돌려 놓습니다.

## CMC 모듈 연결

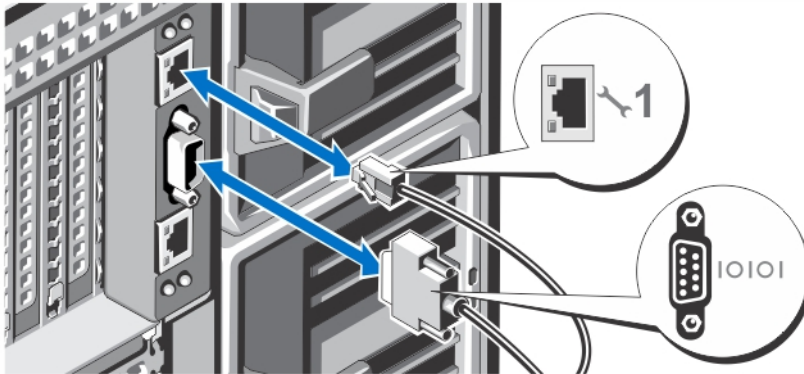


그림 4. CMC 모듈 연결

관리 시스템에서 CMC 모듈로 직렬 케이블(옵션)과 네트워크 케이블을 연결합니다. 옵션의 두 번째 CMC 모듈이 설치된 경우 네트워크 포트도 연결합니다.

- ✎ **노트:** 두 번째 CMC 모듈(옵션)이 설치되어 있지 않은 경우 인클로저의 CMC 포트 1에 네트워크 케이블에 연결합니다.
- ✎ **노트:** 직렬 포트를 활성 CMC 모듈에 연결합니다.

## I/O 모듈 연결

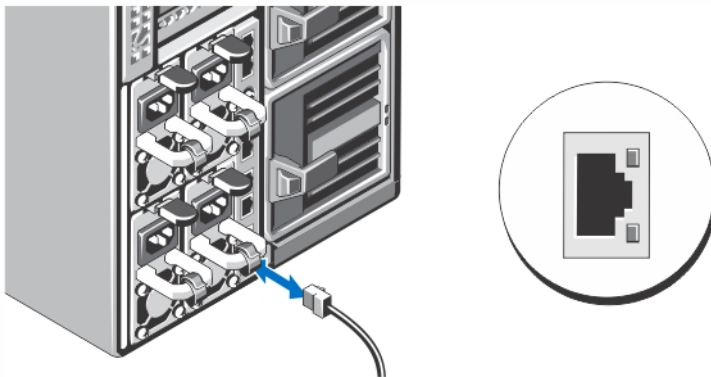


그림 5. I/O 모듈 연결

서버에 네트워크를 연결하려면 네트워크 케이블을 I/O 모듈에 연결합니다.

- ✎ **노트:** 인클로저에 패스 스루 모듈이 설치되어 있는 경우 각 서버 모듈마다 네트워크 케이블이 필요합니다.
- ✎ **노트:** I/O 모듈의 네트워크 설정 구성에 대한 정보는 [dell.com/esmmanuals](http://dell.com/esmmanuals)의 *Dell PowerEdge VRTX CMC* 소유자 매뉴얼을 참조하십시오..

## 키보드, 마우스 및 모니터 연결

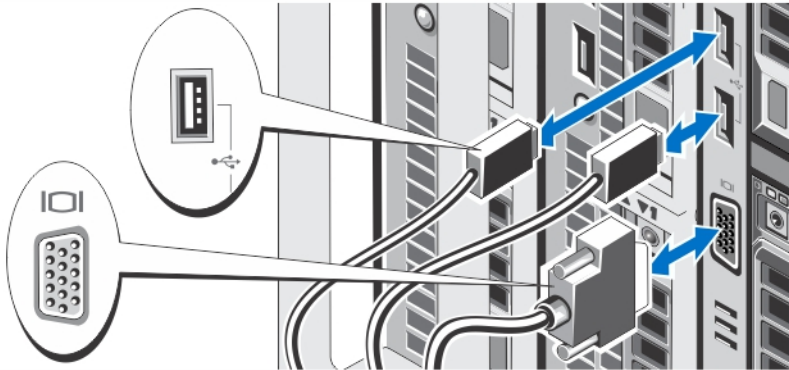


그림 6. 키보드, 마우스 및 모니터 연결

키보드, 마우스 및 모니터를 연결합니다.

시스템 전면에 있는 커넥터에는 각 커넥터에 연결할 케이블이 표시된 아이콘이 있습니다. 모니터의 케이블 커넥터에 있는 나사(해당하는 경우)를 단단히 고정하십시오.

**노트:** 키보드, 마우스 및 모니터 연결은 선택 사항입니다. LCD 메뉴 옵션을 사용하여 서버 모듈을 KVM 에 매핑할 수 있습니다. iDRAC 인터페이스를 사용하여 KVM 에 원격으로 액세스할 수 있습니다. 자세한 정보는 [dell.com/esmanuals](http://dell.com/esmanuals) 의 iDRAC 사용 설명서를 참조하십시오.

## 전원에 시스템 연결

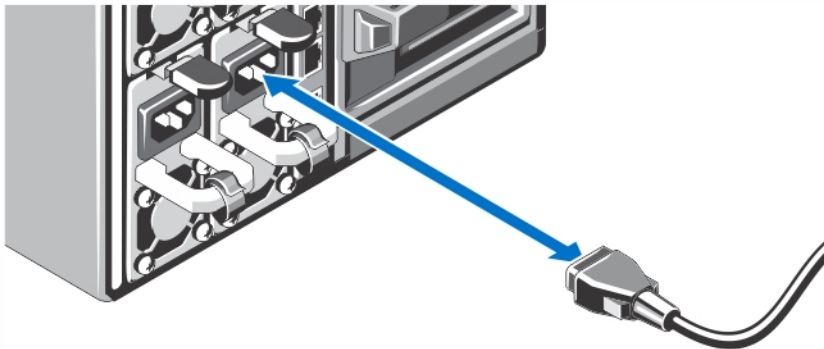


그림 7. 전원에 시스템 연결

전원 케이블을 시스템 전원 공급 장치에 연결합니다.

**노트:** 전원 공급 장치는 최대 출력 전원이 동일해야 합니다.

## 전원 케이블 고정

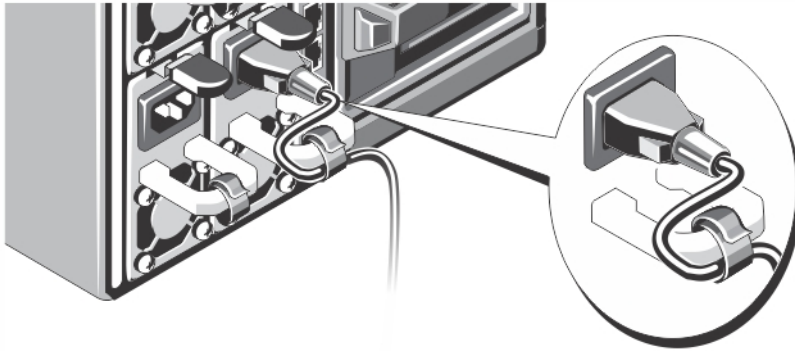


그림 8. 전원 케이블 고정

그림과 같이 시스템 전원 케이블을 구부려서 케이블 스트랩에 연결합니다.

전원 케이블의 반대쪽 끝을 접지된 전원 콘센트나, UPS(무정전 전원 공급 장치) 또는 PDU(배전 장치)와 같은 별도의 전원에 연결합니다.

## 인클로저 켜기

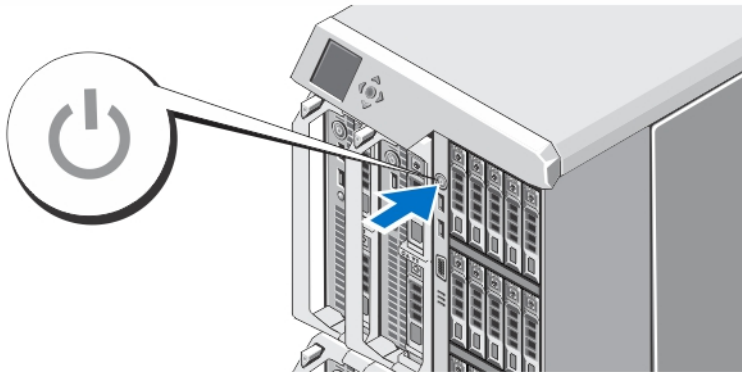


그림 9. 인클로저 켜기

인클로저의 전원 단추를 누르십시오. 그러면 전원 표시등에 불이 들어옵니다.

**노트:** 인클로저를 켜 후 CMC 를 초기화하는 데 몇 분 걸릴 수 있습니다.

LCD 패널에 표시되는 CMC IP 주소를 사용하여 CMC 웹 페이지로 로그인합니다. I/O 모듈을 구성하고 가상 어댑터 및 PCIe 슬롯을 서버 슬롯에 매핑합니다. 자세한 정보는 [dell.com/esmanuals](http://dell.com/esmanuals) 에서 *Dell PowerEdge VRTX CMC 사용 설명서*를 참조하십시오.

## 서버 모듈 켜기

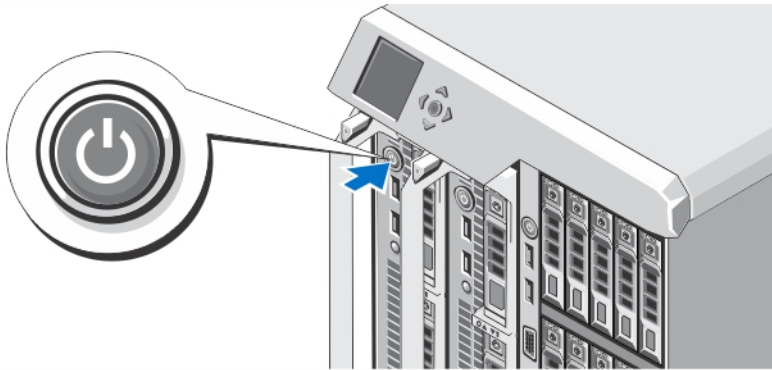


그림 10. 서버 모듈 켜기

각 서버 모듈의 전원 단추를 누르거나 시스템 관리 소프트웨어를 사용하여 모듈의 전원을 켭니다.

**노트:** CMC가 올바르게 구성되지 않고 완전히 초기화되지 않으면 서버 모듈이 켜지지 않습니다. 새시가 완전히 켜진 후 서버 iDRAC가 초기화될 때까지 2분 정도 걸릴 수 있습니다.

## 베젤(선택 사항) 설치

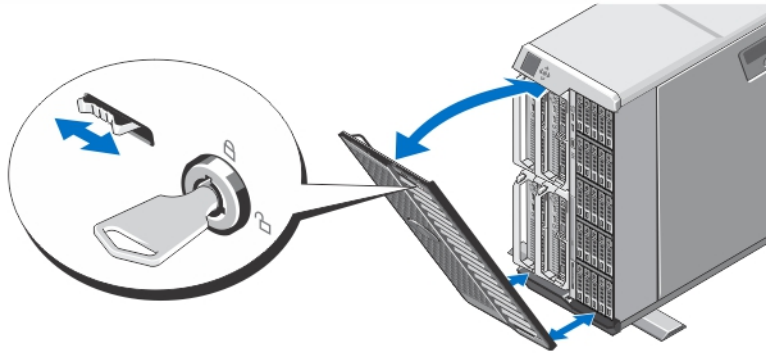


그림 11. 베젤(선택 사항) 설치

베젤(선택 사항)을 설치합니다.

## 운영 체제 설치 완료

사전 설치된 운영 체제를 구매한 경우 운영 체제와 연관된 설명서를 참조하십시오. 운영 체제를 처음으로 설치하는 경우에는 운영 체제의 설치 및 구성 설명서를 참조하십시오. 시스템과 함께 구매하지 않은 하드웨어나 소프트웨어를 설치하기 전에 반드시 운영 체제가 설치되어 있는지 확인하십시오.


**노트:** 지원되는 운영 체제에 대한 최신 정보는 [dell.com/support](http://dell.com/support) 를 참조하십시오.




# Dell 소프트웨어 라이선스 계약서


시스템을 사용하기 전에 시스템과 함께 제공되는 Dell 소프트웨어 라이선스 계약서를 읽어 보십시오. Dell 설치 소프트웨어의 모든 매체를 시스템의 하드 드라이브에 설치된 소프트웨어의 백업 복사본으로 간주해야 합니다. 계약 내용에 동의하지 않으면 고객 지원 전화 번호로 연락하십시오. 미국에 거주하는 고객은 800-WWW-DELL(800-999-3355)로 전화하십시오. 미국 이외의 지역에 거주하는 고객은 [support.dell.com](http://support.dell.com) 을 방문하고 페이지 하단에서 해당 국가 또는 지역을 선택하십시오.

## 기타 필요한 정보

 **경고:** 시스템과 함께 제공되는 안전 및 규정 정보를 참조하십시오. 보증 정보는 이 문서 안에 포함되어 있거나 별도의 문서로 제공될 수 있습니다.

- *Dell PowerEdge VRTX 사용자 매뉴얼*은 시스템 기능에 대한 정보를 제공하고 시스템 문제 해결 방법 및 시스템 구성 요소를 설치 또는 교체하는 방법을 설명합니다. 이 문서는 [dell.com/poweredgemanuals](http://dell.com/poweredgemanuals) 에서 찾아볼 수 있습니다.
- *Dell PowerEdge VRTX CMC 사용 설명서*는 CMC(Chassis Management Controller) 설치, 구성 및 사용에 대한 정보를 제공합니다. 이 문서는 [dell.com/esmmanuals](http://dell.com/esmmanuals) 에서 찾아볼 수 있습니다.
- *iDRAC(Integrated Dell Remote Access Controller) 사용 설명서*는 관리 시스템의 iDRAC 설치, 구성 및 유지 관리에 대한 정보를 제공합니다. 이 문서는 [dell.com/esmanuals](http://dell.com/esmanuals) 에서 찾아볼 수 있습니다.
- 랙 솔루션과 함께 제공되는 랙 설명서에는 필요한 경우 시스템을 랙에 설치하는 방법이 설명되어 있습니다.
- 운영 체제, 시스템 관리 소프트웨어, 시스템 업데이트 및 시스템과 함께 구입한 시스템 구성 요소와 관련된 설명서 및 도구를 비롯하여 시스템을 구성 및 관리하는 데 필요한 설명서 및 도구를 제공하는 모든 미디어가 시스템과 함께 제공됩니다.

 **노트:** 새로운 업데이트가 없는지 [dell.com/support/manuals](http://dell.com/support/manuals) 에서 항상 확인하십시오. 업데이트에는 최신 정보가 수록되어 있으므로 다른 문서를 읽기 전에 반드시 먼저 참조하시기 바랍니다.

 **노트:** 시스템을 업그레이드할 경우 최신 BIOS, 드라이버 및 시스템 관리 펌웨어를 [dell.com/support](http://dell.com/support) 에서 다운로드하여 시스템에 설치하는 것이 좋습니다.

## NOM 정보

다음 정보는 공식 멕시코 표준(NOM: Official Mexican Standards)을 준수하는 본 문서에 기술된 장치에 대한 내용입니다.

수입업체:	Dell Inc. de México, S.A. de C.V. Paseo de la Reforma 2620 -11º Piso Col. Lomas Altas 11950 México, D.F.
모델 번호:	E22S
공급 전압:	100V ~ 240V CA
주파수:	50Hz/60Hz
전류 소모량:	12 A ~ 6.5 A(4 개)


모델 번호:	HHB
공급 전압:	12V CC
전류 소모량:	37A

## 기술 사양


### 전원

#### AC 전원 공급 장치(각 전원 공급 장치당)

와트	1100W
커넥터	IEC C14
열 손실	4100 BTU/hr(최대)

 **노트:** 열 손실은 전원 공급 장치 와트 정격을 사용하여 계산합니다.

시스템 전압 요구 사항 100–240VAC, 자동 범위 조정, 50/60Hz

 **노트:** 또한 이 시스템은 상간 전압이 230V 를 초과하지 않는 IT 전원 시스템에 연결하도록 설계되어 있습니다.

전지 3V CR2032 리튬 코인 셀

### 물리적 — 서버 모듈

#### PowerEdge M620

높이	19.23 cm(7.57 인치)
너비	5.03 cm(1.98 인치)
깊이	54.43 cm(21.43 인치)(핸들이 잠겼을 때)
	56.49 cm(22.24 인치)(핸들이 열렸을 때)
무게(최대)	7.0 kg(15.42 파운드)

#### PowerEdge M520

높이	19.23 cm(7.57 인치)
너비	5.03 cm(1.98 인치)
깊이	54.43 cm(21.43 인치)(핸들이 잠겼을 때)
	56.49 cm(22.24 인치)(핸들이 열렸을 때)
무게(최대)	5.50 kg(12.11 파운드)

 **노트:** 추가된 사양은 [dell.com/poweredgemanuals](http://dell.com/poweredgemanuals) 에서 서버 모듈 소유자 매뉴얼을 참조합니다.

---

**규격 — 인클로저**

---

**타워 구성**

---

높이	48.44 cm(19.07 인치)(시스템 다리 포함) 46.38 cm(18.26 인치)(시스템 다리 제외)
너비	21.92 cm(8.62 인치)(시스템 다리 제외) 30.96 cm(12.18 인치)(시스템 다리 열었을 때)
깊이	72.98 cm(28.72 인치)(베젤 포함 및 미포함)
무게(최대)	74.79 kg(164.88 파운드)
무게(비어 있을 경우)	31.70 kg(69.70 파운드)

---

**랙 구성**

---

높이	21.92 cm(8.62 인치)
너비	44.63 cm(17.57 인치)(랙 이어 제외) 48.24 cm(19.0 인치)(랙 이어 포함)
깊이	72.98 cm(28.72 인치)(베젤 포함 및 미포함)
무게(최대)	68.72 kg(151.50 파운드)
무게(비어 있을 경우)	24.70 kg(54.45 파운드)


 **노트:** 추가된 사양은 [dell.com/poweredgemanuals](http://dell.com/poweredgemanuals) 의 *Dell PowerEdge VRTX* 소유자 매뉴얼을 참조하십시오.

---

**환경적 특성**

---

 **노트:** 신선한 공기로 냉각되는 데이터 센터의 경우 시스템은 40°C ~ 45°C 에서 작동할 수 있습니다. 자세한 내용은 [dell.com/poweredgemanuals](http://dell.com/poweredgemanuals) 에서 *Dell PowerEdge VRTX* 소유자 매뉴얼을 참조하십시오.

 **노트:** 특정 시스템 구성을 위한 환경 측정에 대한 추가 정보는 [dell.com/environmental\\_datasheets](http://dell.com/environmental_datasheets) 를 참조하십시오.

**온도**

최대 온도 변화 (작동 및 보관시)	20 °C/h(36 °F/h)
보관시 온도 한계	-40 ~ 65°C(-40 ~ 149°F)

**온도 (계속적인 작동)**

온도 범위 (950 m 또는 3117 ft 미만의 고도에서)	10 °C ~ 35 °C (50 °F ~ 95 °F), 장비의 직사광선이 없이.
습도 퍼센트(%) 범위	26 °C(78.8 °F) 최대 이슬점을 가진 10% ~ 80% 상대 습도.

**상대 습도**

스토리지	33 °C (91 °F) 최대 이슬점을 가진 5% ~ 95% RH. 대기는 언제나 비응축 상태여야함.
------	--

**최대 진동**

작동 시	5 Hz ~ 350 Hz 에서 0.26G <sub>rms</sub> (모든 작동 방향)
스토리지	10 Hz ~ 500 Hz 에서 15 분 간 1.88G <sub>rms</sub> (6 개 측면 모두 테스트)

